

Notice de Montage

Diffuseur hélicoïdal TWISTED



*Intégrer au TWISTED un cadre aluminium esthétique
pour le montage dans un plafond staff*

GB *Assembly Instructions
Swirl diffuser TWISTED*

*Include an aesthetic aluminum frame into a TWISTED
for an installation in a staff ceiling*

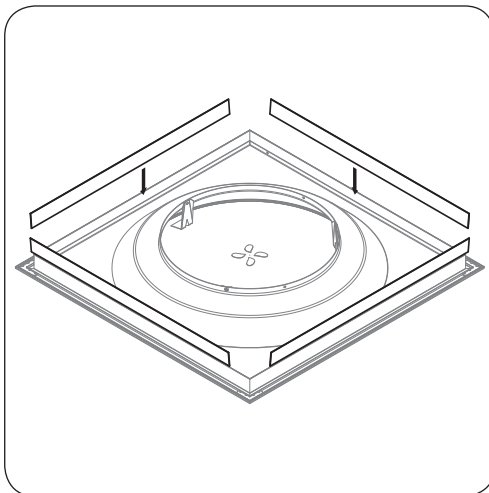
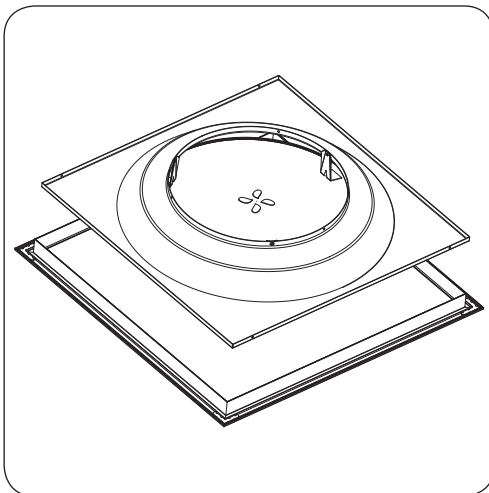


INSTALLATION

GB Installation

Prévoir une réservation dans le plafond de 610 x 610 mm.

GB Provide a ceiling reservation of 610 x 610 mm.

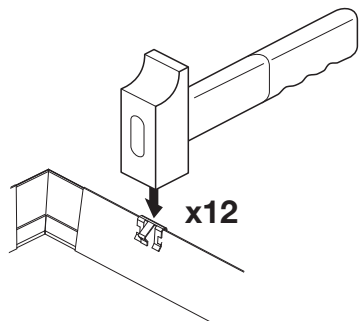
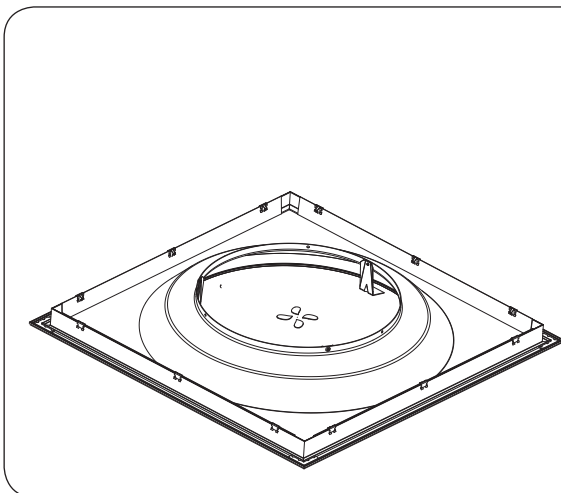


Insérer le TWISTED à l'intérieur du cadre. Le diffuseur doit plaquer sur le cadre aluminium sur tout le pourtour.

GB Insert the TWISTED into the frame. The diffuser must be pressed in all around the aluminum frame.

Placer les 4 tôles fournies sur les 4 côtés à l'intérieur du TWISTED.

GB Place the 4 metal sheets on the 4 sides inside the TWISTED.



Mettre en place 3 CLIPS RAPID par côté à l'aide d'un marteau. L'ensemble stabilise ainsi le TWISTED dans son cadre.

GB Put in place 3 CLIPS RAPID by side using a hammer. The whole stabilizes the TWISTED into its frame.

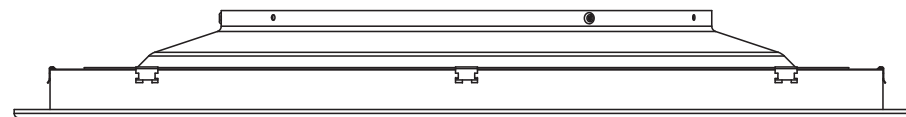
3



INSTALLATION

GB Installation

3 CLIPS RAPID par côté
3 CLIPS RAPID by side

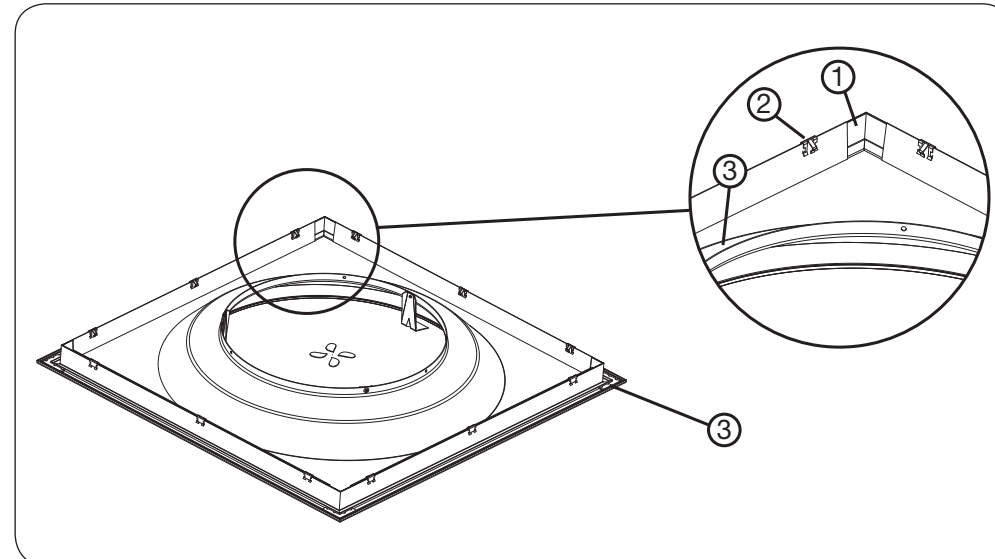


CONSTITUTION DU KIT COMPLET

GB Complete kit constitution

N° article	Désignation / Designation	Quantité / Quantity
1	Cadre / Frame	1
2	CLIP RAPID C5319 mb1a	16
3	TW850 staff tôle 34 x 550 x 0.7	4

Désignation / Designation	Code
Cadre esthétique rapporté pour TWISTED 850 Aesthetic frame for TWISTED 850	11003379



4