



# Установка и Эксплуатация датчик CO<sub>2</sub> (11017090)



## Установка

- Откройте корпуса :

Нажмите на фиксатор, чтобы освободить крышку

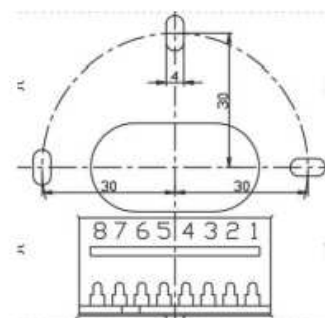
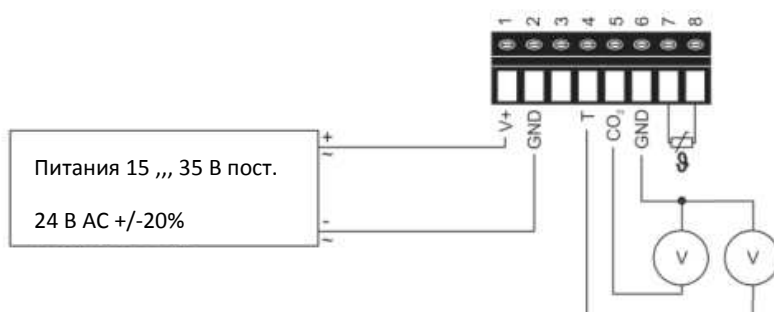
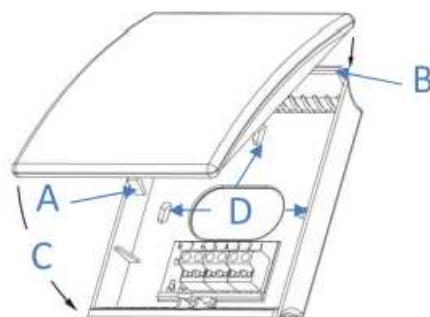
- Закрытие корпуса :

Повесить крышку на паз, а затем переключаться в направлении C до то, что язычок-то clipsée.

- Установка :

Закрепить корпус на стене с помощью винтов, используя крепежные отверстия D

- Проводки : (аналоговый выход 0 – 10V постоянно)



## **ВНИМАНИЕ:**

Любая механическая нагрузка экстремальный и неправильный, должен быть обязательно предотвращены.

Процесс самостоятельной калибровки не включается, что если устройство работает постоянно, и в первый раз, после 24

его ввод в эксплуатацию. Технические характеристики достигаются по истечении времени нагрева необходимо 5 минут.

Длины кабелей, подключенных к датчик CO2 СМЫСЛ (питание и выходы), не должны превышать 30 м долго.)

## **Эксплуатация**

Этот датчик CO2 не требует обслуживания. Она может работать при температурах от 0 до 50 градусов по Цельсию.

ALDES AERAULIQUE - 20, boulevard Joliot Curie - 69694 Vénissieux Cedex FRANCE ФРАНЦИЯ

Тел : +33 (0)4 78 77 15 15 - Факс : +33 (0)4 78 76 15 97 - [www.aldes-international.com](http://www.aldes-international.com),

[aldes\\_international@aldes.com](mailto:aldes_international@aldes.com)/[aldes.export@yandex.ru](mailto:aldes.export@yandex.ru)