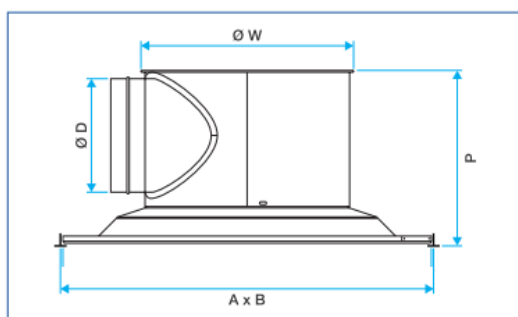


Установка и Эксплуатация

TWISTED

Установка

Размеры

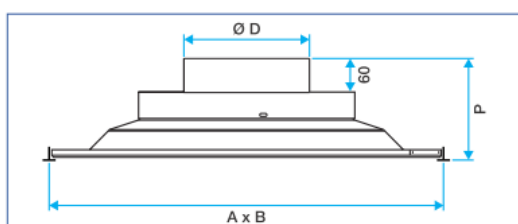


КРЕПЛЕНИЕ

- Крепление в плиту бетона с помощью выступа на пленуме.

NB : вес диффузора не должно быть поддержано позвоночником подвесной потолок.

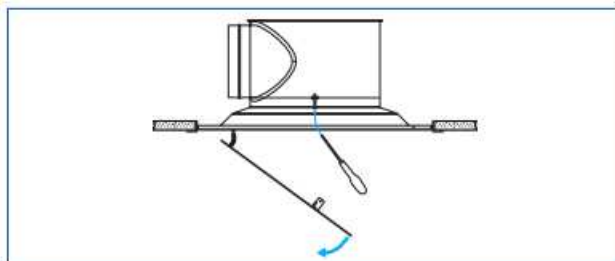
- Крепление на пленуме для моста F7 на версии staff (опция).



Крепления в межпотолочном для моста F7

Эксплуатация

Для вытяжки TWISTED важно, чтобы очистить фильтр.



Откройте центр с инструментом (отвертка) и аккуратно протрите фильтр.

СТАНДАРТНЫХ РАЗМЕРОВ

A * B (мм)	∅ D (мм)	P (мм)	∅ W	∅ D
600 x 600	200 или 250	170/298	360	200
675 x 675	200 или 250	170/298	360	200

ALDES AERAULIQUE - 20, boulevard Joliot Curie - 69694 Vénissieux Cedex FRANCE ФРАНЦИЯ

Тел : +33 (0)4 78 77 15 15 - Факс : +33 (0)4 78 76 15 97 - www.aldes-international.com,

aldes_international@aldes.com/aldes.export@yandex.ru