

Notice de Montage

TDA Présence

12 V AC / 9 V DC / Relais + 12 V AC



GB *Assembly Instructions*

TDA Présence 12 V AC / 9 V DC / Relais + 12 V AC

D *Montageanleitung*

TDA Présence 12 V AC / 9 V DC / Relais + 12 V AC

I *Istruzioni di montaggio*

TDA Présence 12 V AC / 9 V DC / Relais + 12 V AC

RU *Инструкции по монтажу*

TDA Présence 12 V AC / 9 V DC / Relais + 12 V AC

ALDES

www.aldes.com



INSTALLATION

GB Installation

I Installazione

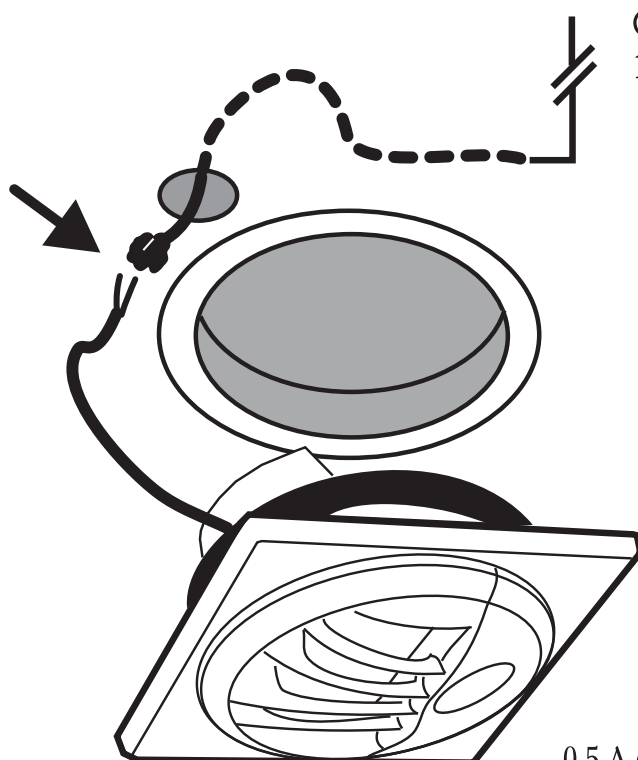
D Installation

RU Установка

12 V AC



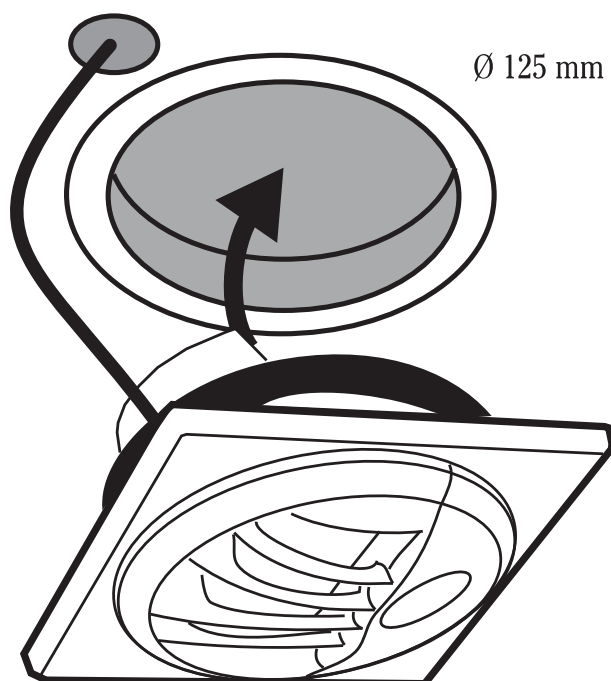
1



CE EN-60742
12V AC

0,5 A (6 W)

2



Ø 125 mm



INSTALLATION

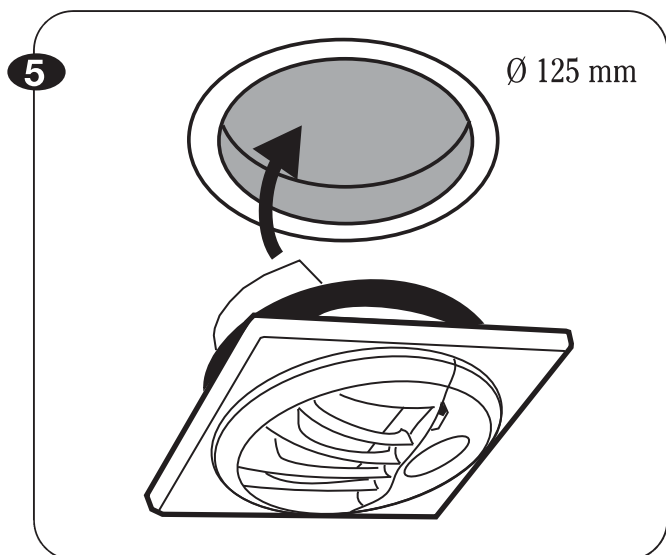
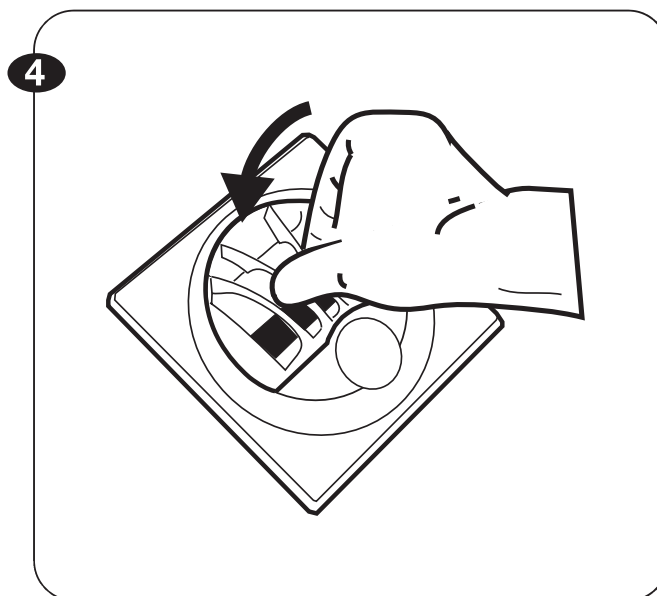
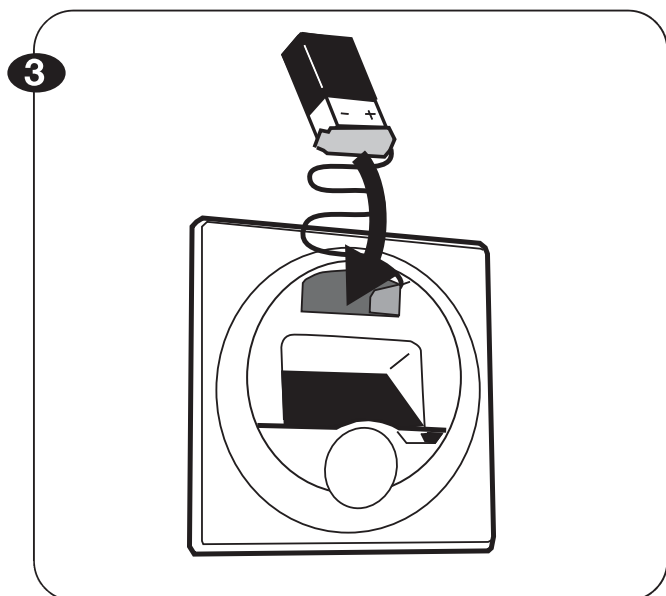
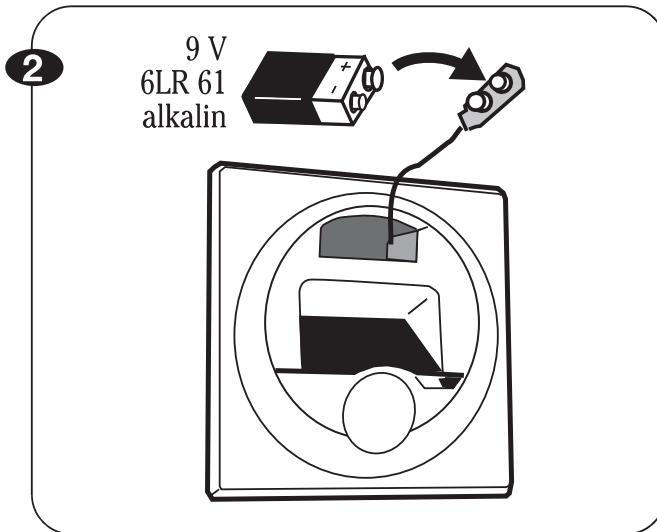
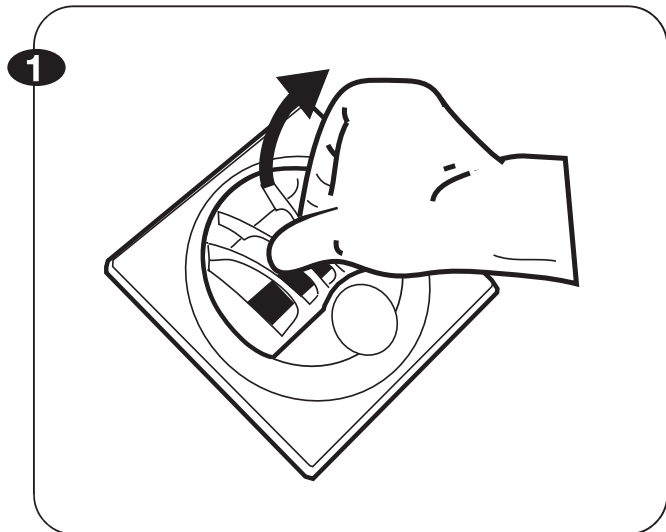
GB Installation

I Installazione

D Installation

RU Установка

9 V DC





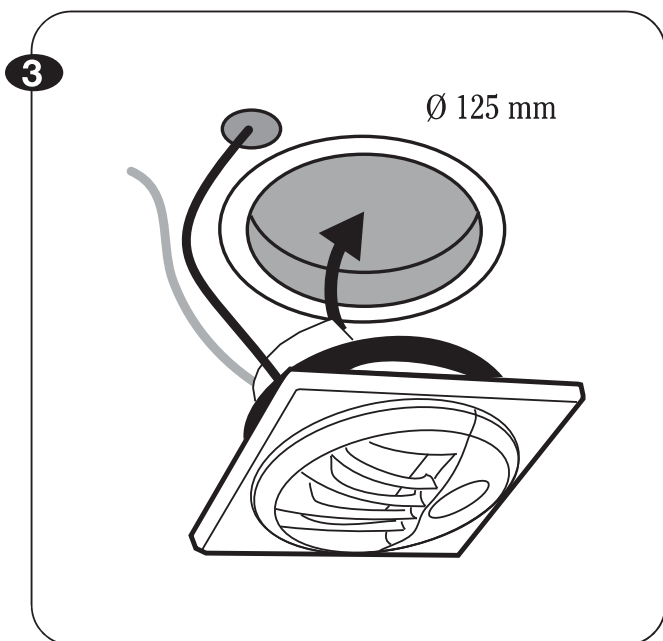
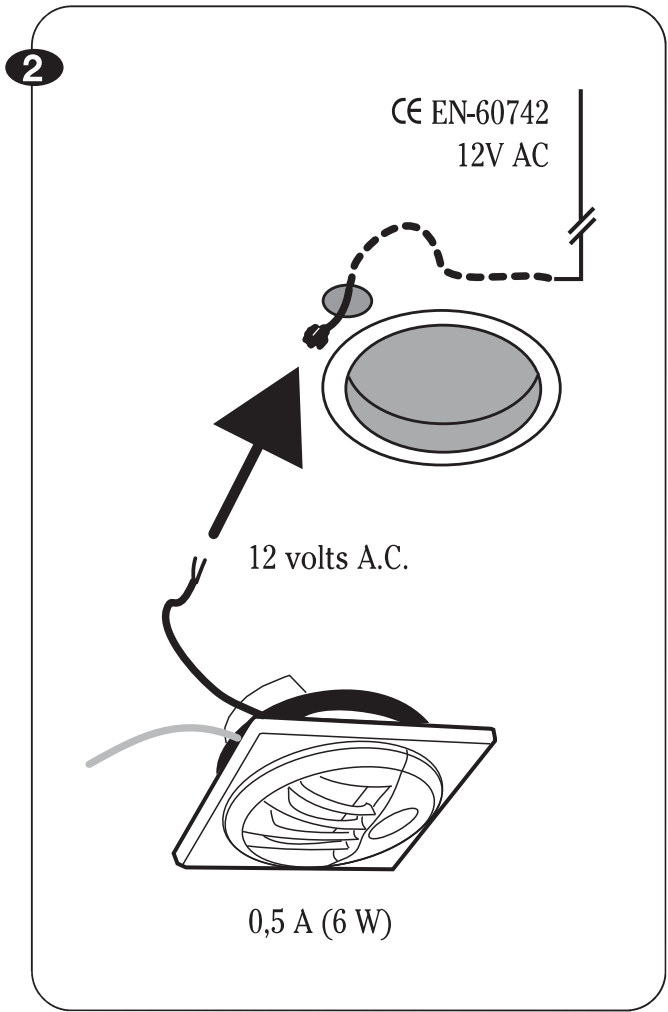
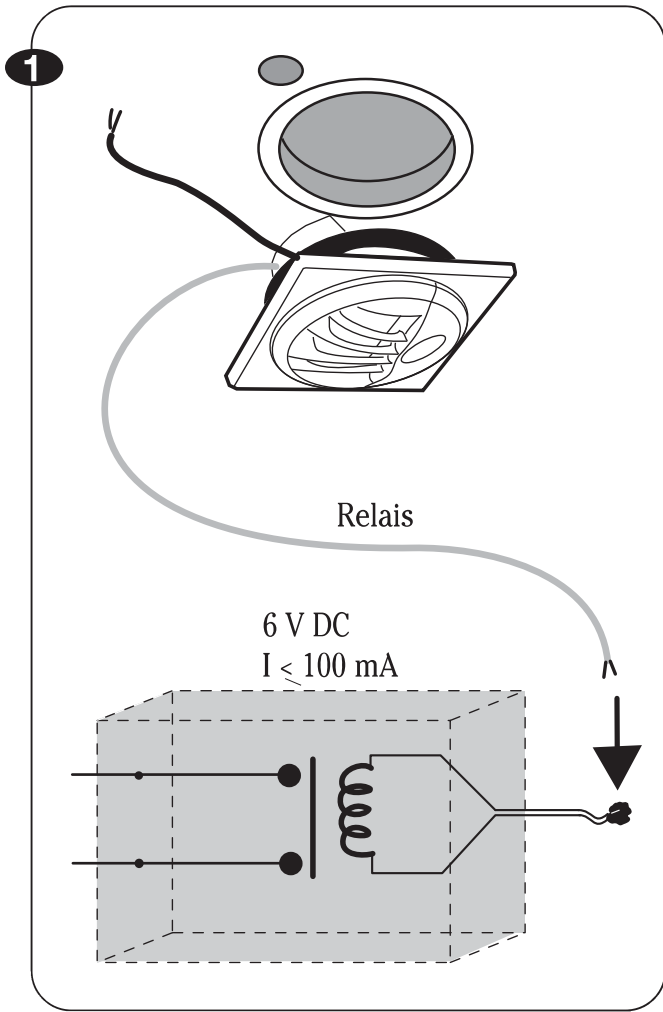
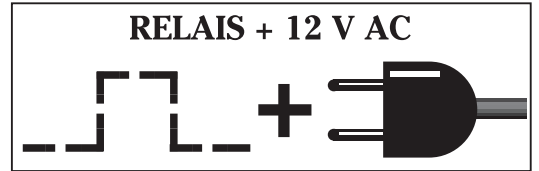
INSTALLATION

GB Installation

I Installazione

D Installation

RU Установка



⚠ 1 → 2 = YES
2 → 1 = NO



MISE EN ROUTE : Réglages

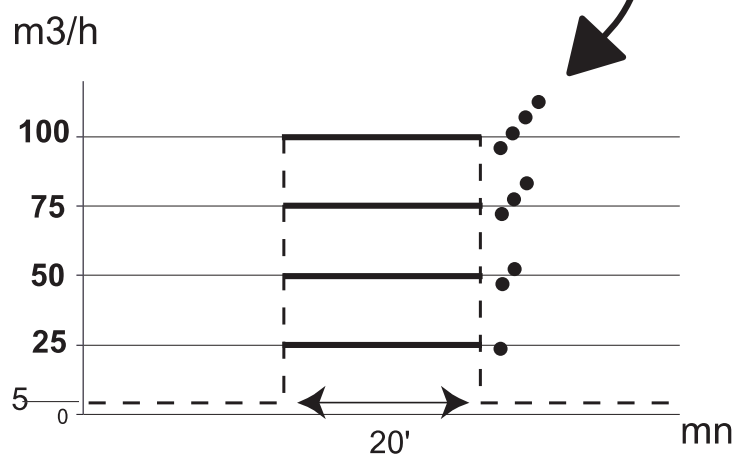
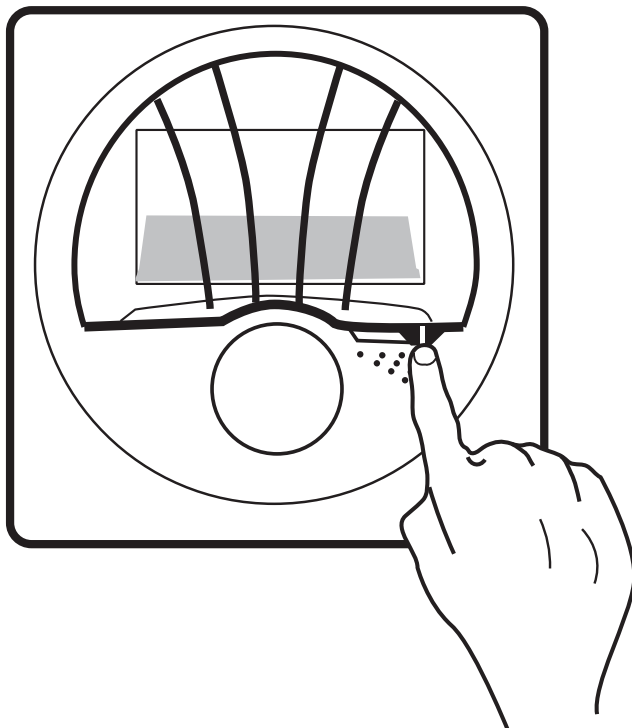
GB *Start-up: Settings*

D *Inbetriebnahme: Einstellungen*

I *Avviamento: Regolazioni*

RU *Начало работы: Настройки*

1





MISE EN GARDE

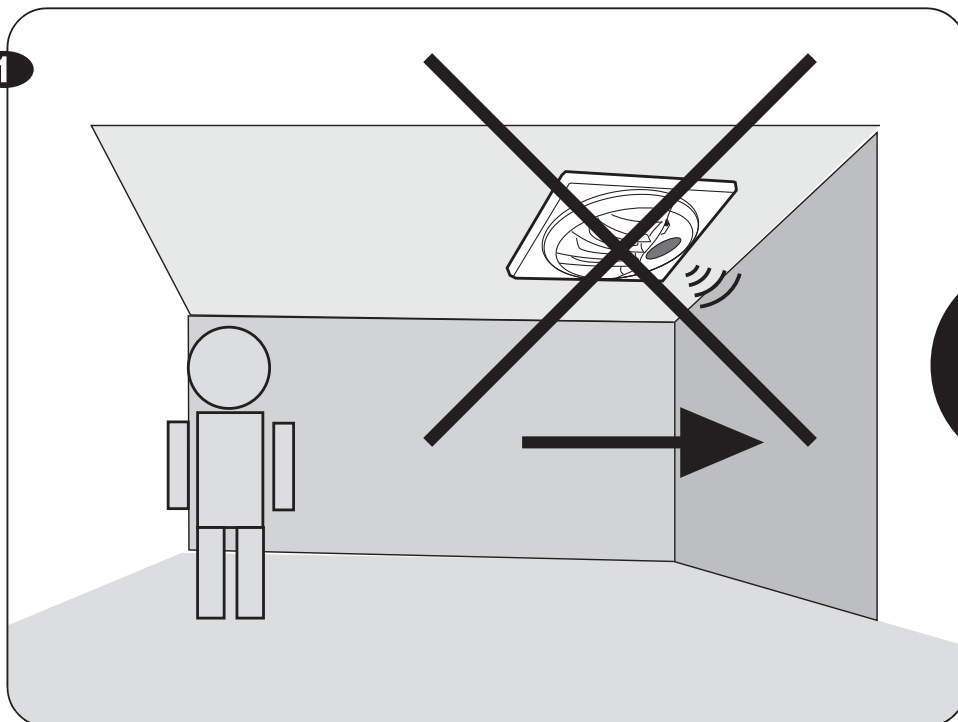
GB Warnings

D Warnhinweise

I Avvertenze

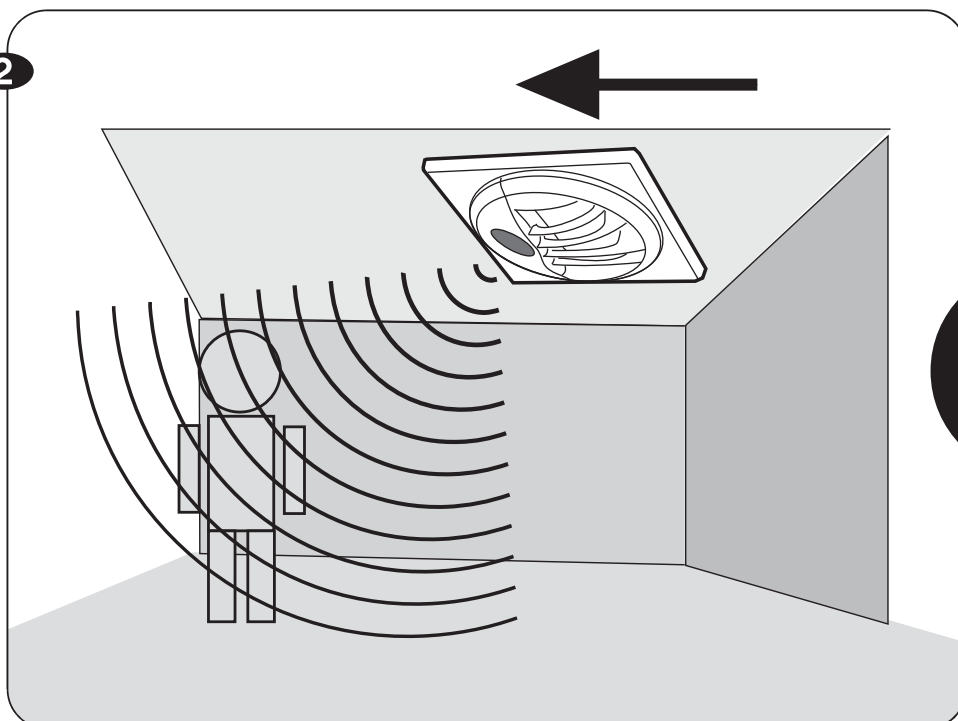
RU Предостережения

1



NO

2



OK

ALDES AERAILIQUE - 20, boulevard Joliot Curie - 69694 Vénissieux Cedex FRANCE ФРАНЦИЯ
Тел : +33 (0)4 78 77 15 15 - Факс : +33 (0)4 78 76 15 97 - www.aldes-international.com,
aldes_international@aldes.com/aldes.export@vandex.ru